

Rittal – Power Modular Concept PMC



Onderbrekingsvrije voeding 1 – 12 kVA.
Wij zorgen altijd voor spanning.

UPS, 1-fase, vermogensbereik 1 – 12 kVA N+1 redundant



Levering:
DK 7857.430, DK 7857.431,
DK 7857.432

1-fase UPS-systemen met dubbele conversietechniek (VFI-SS 111) met interne batterijen geschikt voor 'safe swap'-toepassingen, seriële en USB-interface.

Levering:
DK 7857.433, DK 7857.434

1-fase UPS-systemen met dubbele conversietechniek (VFI-SS 111) seriële en USB-interface.

De UPS wordt gekenmerkt door het gebruik van de dubbele conversietechniek.

De dubbele conversietechniek vormt de basis voor een optimale voedingsspanning voor alle aangesloten belastingen. Het PMC 12 UPS-systeem van Rittal is zo uitstekend geschikt voor alle toepassingen in IT-omgevingen en tevens voor technische en automatiseringstoepassingen alsmede toepassingen op het gebied van installatiebesturing, enz.

Een schaalbare autonomietijd van maximaal 2 uur bij 100% belasting zorgt voor een breed toepassingspectrum.



Bovendien is noodzakelijk:

Voor het monteren van de UPS-systemen zijn glijrails noodzakelijk.

Rittal Power Modular Concept PMC 12

- Dubbele conversietechniek VFI-SS 111
- Te gebruiken als rack of standbehuizing met 90° draaibaar LCD-display
- 2 HE inbouwhoogte
- Seriële/USB-interface en Emergency Power Off-contact (EPO)
- Batterijen geschikt voor 'safe swap'-toepassingen via voorzijde vervangbaar
- Geïntegreerde batterijen bij 1-3 kVA
- Externe batterijen bij 4,5 kVA en 6 kVA
- Parallel te schakelen 4,5 kVA en 6 kVA UPS'en tot 12 kVA N+1 redundant
- Optionele SNMP-kaart, relaiskaart

Voor DK 7857.433, DK 7857.434

Parallel Safe Swap Chassis (DK 7857.443 of DK 7857.444). Extern 3 HE batterijpakket (DK 7857.442).

UPS voor 19"-racks of als standbehuizing		UPS met geïntegreerde batterijen			UPS-besturingseenheid	
Bestelnr. DK		7857.430	7857.431	7857.432	7857.433	7857.434
Vermogen	VA	1000	2000	3000	4500	6000
	Watt	700	1400	2100	3150	4200
	max. verliesvermogen (Watt)	105	210	252	315	420
Ingang	Nominale spanning	230 V (160-288 V)				
	Frequentie	50/60 Hz ±5 %				
	Vermogensfactor	> 0,99 bij lineaire belasting				
Uitgang	Spanning	230 V ≤ ±1 % (200/208/220/230/240 V instelbaar)				
	Frequentie, gesynchroniseerd	±1 Hz				
	Frequentie, vrijlopend	±0,1 %	±0,1 %	±0,1 %	±0,2 %	±0,2 %
	Crestfactor	3 : 1				
	Niet-lineaire vervorming	≤ 7 %	≤ 7 %	≤ 7 %	≤ 6 %	≤ 6 %
	Golfvorm	≤ 3 %				
	Effectiviteit, AC-modus	85 %	85 %	88 %	90 %	90 %
	Effectiviteit, batterijmodus	83 %	83 %	85 %	87 %	87 %
	Vermogensfactor	0,7				
Batterij	Autonomietijd bij 100 % belasting	5 jaar EUROBAT	5 jaar EUROBAT	5 jaar EUROBAT	5 jaar EUROBAT	5 jaar EUROBAT
		≥ 7 min.	≥ 7 min.	≥ 5 min.	≥ 12 min.	≥ 8 min.
Overbelasting	105 %	continu				
	120 %	30 sec.	30 sec.	30 sec.	160 sec.	160 sec.
	150 %	10 sec.	10 sec.	10 sec.	160 sec.	160 sec.
Communicatie	Interface	1 x USB, 1 x RS232				
	SNMP, relaiskaart	Optionele SNMP-kaart DK 7857.420 of relaiskaart 7857.41c				
	Ondersteunde besturingssystemen	Windows, Unix, Linux, OS/2, Novell, Apple; RCCMD shutdown-licentie DK 7857.421				
	Emergency Power Off (EPO)	■				
Mechanica	Breedte mm	440				
	Hoogte mm	88				
	Diepte mm	405	650	650	660	660
	Gewicht kg	15,7	29,4	29,7	24	24
	Ingangsaansluiting 230 V	10 A-C14			10 A-C20	Compact-connector
Bedrijfsomgeving	Luchtvochtigheid	0 tot 90 %, niet condenserend				
	Geluidsniveau	50 dB(A)				
	Veiligheid	IEC/EN 62 040-1, EN 60 950-1				
Normen en certificeringen	Vermogen	IEC/EN 62 040-3				
	EMC	EN 50 091-2/EN 62 040-2 klasse A, EN 61 000-4-2/-3/-4/-6-8/-11, EN 61 000-3-2/-3				
	Markering	CE, FCC, cUL				

UPS, 1-fase, vermogensbereik 1 – 12 kVA N+1 redundant

UPS voor 19"-racks of als standbehuizing		UPS met geïntegreerde batterijen			UPS-besturingseenheid	
Bestelnr. DK		7857.430	7857.431	7857.432	7857.433	7857.434
Vermogen	VA	1000	2000	3000	4500	6000
	Watt	700	1400	2100	3150	4200

Toebehoren

Externe bypass ¹⁾	7857.440	7857.440	7857.440	7857.441	7857.441
Batterijpakket ²⁾	7857.435	7857.437	7857.437	7857.442	7857.442
Parallel Hot Swap Chassis voor 2 UPS-systemen ³⁾	–	–	–	7857.443	7857.443
Parallel Hot Swap Chassis voor 3 UPS-systemen ³⁾	–	–	–	7857.444	7857.444
PDM voor PMC 12 ⁴⁾	–	–	–	–	7857.445
SNMP-kaart incl. 1 RCCMD licentie	7857.420	7857.420	7857.420	7857.420	7857.420
Relaiskaart	7857.410	7857.410	7857.410	7857.410	7857.410
RCCMD shutdown-licentie	7857.421	7857.421	7857.421	7857.421	7857.421
Verbindingskabel, UPS, 1-fase voor PSM-rail	7856.027	7856.027	–	–	–
Glijrail, in diepte verstelbaar	7063.883	7063.883	7063.883	7063.883	7063.883

1) Externe bypass

Met de externe bypass kan de UPS tijdens bedrijf worden vervangen.

2) Autonomietijd (min.) bij 100 % belasting:

UPS-type	Bij Leverings-toestand	Batterijpakketten		
		1	2	3
1 kVA	7 min.	69 min.	133 min.	–
2 kVA	7 min.	34 min.	69 min.	–
3 kVA	5 min.	30 min.	62 min.	–
4,5 kVA	–	12 min.	31 min.	54 min.
6 kVA	–	8 min.	20 min.	36 min.

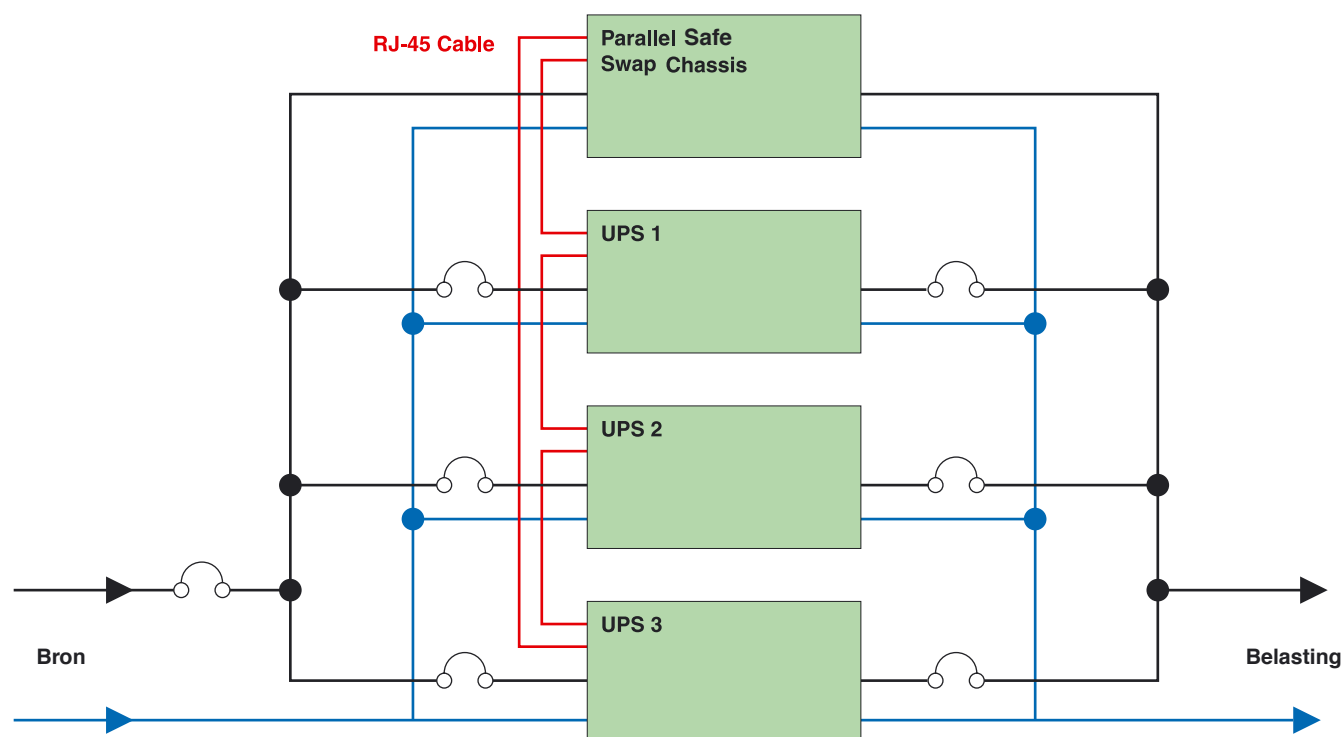
3) Parallel Safe Swap Chassis:

Met het Parallel Safe Swap Chassis voor de modulen van 4,5 kVA en 6 kVA kunnen maximaal 3 UPS-systemen onderling worden gekoppeld. Hierdoor kan het vermogen worden vergroot of een N+1 redundantie worden gecreëerd. In het Parallel Safe Swap Chassis is bovendien een externe bypass geïntegreerd.

4) PDM voor PMC 12:

1-fase stroomverdeling voor gebruik met het Parallel Hot Swap Chassis DK 7857.444. De PDM maakt het mogelijk twee 1-fase 32A CEE-connectors en vier EN 60 320-C19 16A-connectors aan te sluiten. Alle uitgangen beschikken over voorzekeringen.

Blokdiagram parallel-redundante UPS DK 7857.433/434



Alles onder één dak – oplossingen van Rittal



Kastsystemen



Stroomverdeling



Electronic Packaging Systems



Systeemklimatisering



IT-Solutions

Netwerkbehuizingen · Serracks · KVM-techniek
Telco-racks · Office-Solutions · Verdelerracks · Wandbehuizingen
RimatriX5 · Voedingsconcepten · IT-Cooling · Monitoring
Security · Services · Interactieve Terminal Systemen ITS



Outdoor-behuizingen

Rittal heeft één van de grootste direct uit voorraad leverbare programma's voor kasten. Maar Rittal levert ook geïntegreerde oplossingen. En zelfs op hoog niveau, tot Level 4. Daartoe behoren mechanische opbouw, voedingen, elektronica-componenten, klimatisering en centrale bewaking. Voor alle facetten van uw behoefte.

Compleet gemonteerd en bedraad. Waar ter wereld u ook oplossingen voor u en uw klant ontwikkelt en toepast, wij zijn daar waar u ons nodig heeft. Want de combinatie van productie, distributie en service wereldwijd zorgt ervoor dat wij daar zijn waar onze klant zich bevindt!

07/07 · H570